

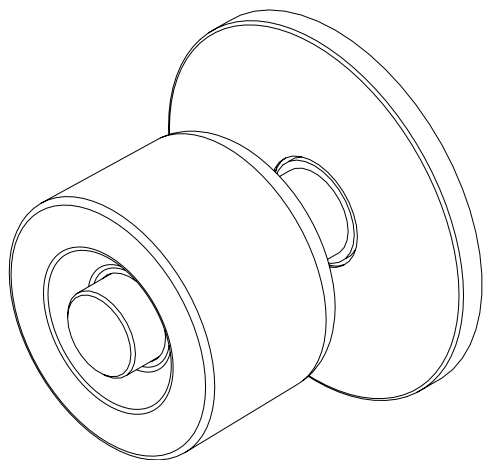
# BUSTER + PUNCH

LONDON

## US DOOR KNOB SET

PRE-DRILLED OR 2-1/8" BORE / PASSAGE

**INSTRUCTION MANUAL US**  
**MANUEL D'UTILISATION É.-U.**  
**MANUAL DE INSTRUCCIONES (EE. UU.)**



**EN: FOR RESIDENTIAL USE. INTERIOR DOORS ONLY.**

**DISCLAIMER: THIS PRODUCT IS NOT SUITABLE FOR COMMERCIAL USE. ALWAYS CONSULT A TRADE PROFESSIONAL WHEN INSTALLING THESE PRODUCTS. BUSTER + PUNCH IS NOT RESPONSIBLE FOR THE USAGE OR FEASIBILITY OF INSTALLATION REQUIREMENTS. THIS PRODUCT IS NOT SUITABLE FOR DAMP OR WET ENVIRONMENTS.**

FR: UTILISATION : USAGE RÉSIDENTIEL. POUR L'INTÉRIEUR SEULEMENT.

AVERTISSEMENT : CE PRODUIT NE CONVIENT PAS À UN USAGE COMMERCIAL. FAITES TOUJOURS APPEL À UN PROFESSIONNEL POUR INSTALLER CES PRODUITS. BUSTER + PUNCH N'EST PAS RESPONSABLE DE L'UTILISATION OU DE LA FAISABILITÉ DES EXIGENCES D'INSTALLATION. CE PRODUIT NE CONVIENT PAS AUX ENVIRONNEMENTS HUMIDES OU MOUILLÉS.

SP: USO: PARA USO DOMÉSTICO. SOLO PARA USO INTERNO.

AVISO LEGAL: ESTE PRODUCTO NO ES APTO PARA USO COMERCIAL. CONSULTE SIEMPRE A UN PROFESIONAL DEL SECTOR CUANDO VAYA A INSTALAR ESTOS PRODUCTOS. BUSTER + PUNCH NO SE HACE RESPONSABLE DE SU USO NI DE LA VIABILIDAD DE LOS REQUISITOS DE INSTALACIÓN. ESTE PRODUCTO NO ES ADECUADO PARA ENTORNOS HÚMEDOS O MOJADOS.

**BUSTERANDPUNCH.COM**

L0183

**US: DOOR KNOBS, FOR INSTALLATION ONTO A MINIMUM 1-3/8" THICKNESS DOOR.**

FR: BOUTON DE PORTE, POUR INSTALLATION SUR UNE PORTE D'ÉPAISSEUR MINIMUM 1-3/8"

SP: POMOS PARA INSTALAR EN UNA PUERTA CON UN GROSOR DE 1-3/8" COMO MÍNIMO.

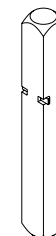
**US: PRODUCT VARIATIONS COVERED BY THIS INSTRUCTION MANUAL ARE LISTED BELOW:**

FR: LES VARIANTES DU PRODUIT COMPRISES DANS CE MANUEL D'INSTRUCTIONS SONT LES SUIVANTES:

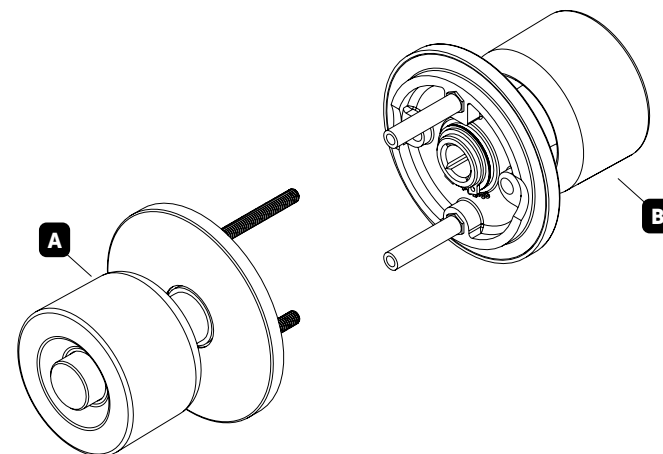
SP: A CONTINUACIÓN, SE ENUMERAN LAS VARIACIONES DEL PRODUCTO QUE SE INCLUYEN EN ESTE MANUAL DE INSTRUCCIONES:

US DOOR KNOB SET / CONVENTIONAL / CROSS KNURL  
US DOOR KNOB SET / CONVENTIONAL / LINEAR KNURL

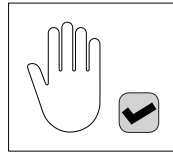
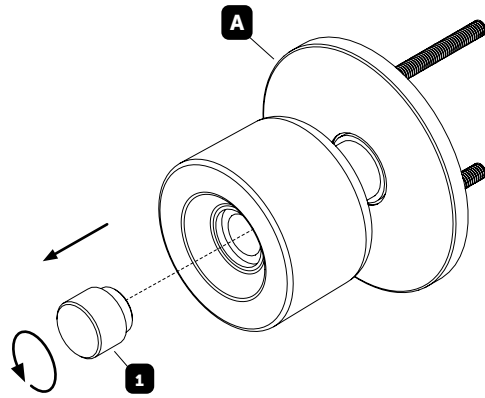
### CONTENTS



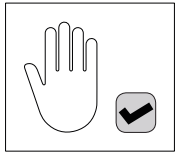
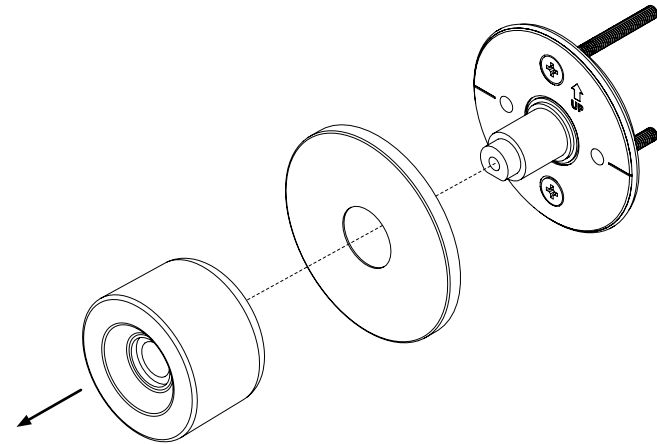
**x 1**



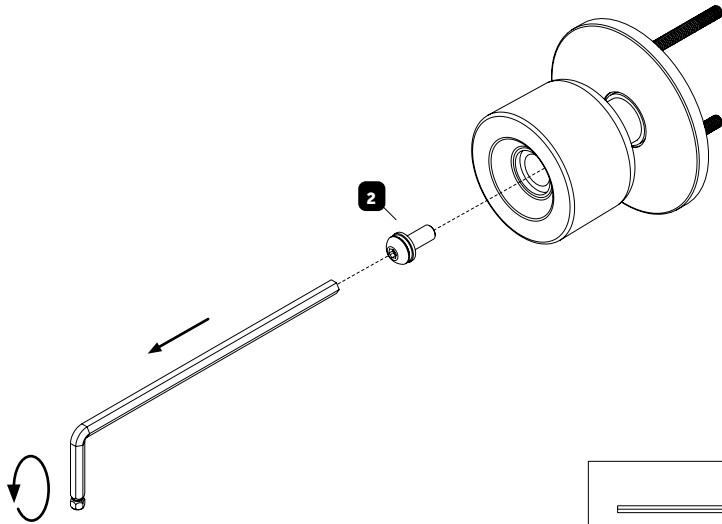
1



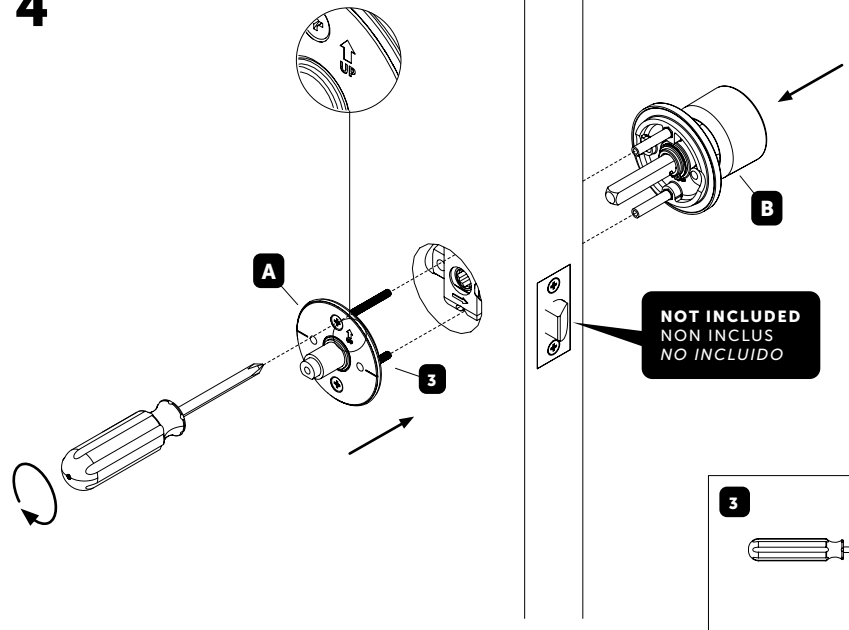
3



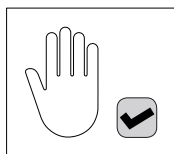
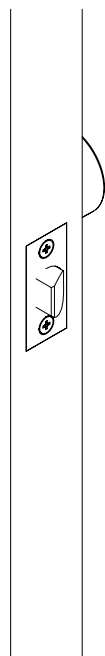
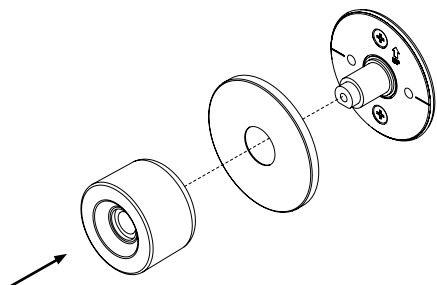
2



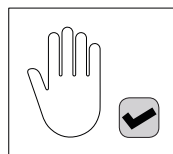
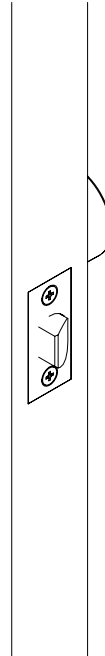
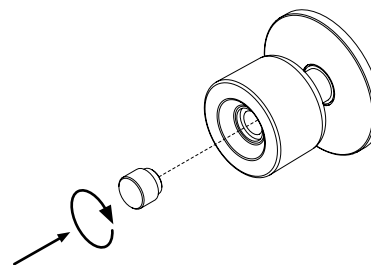
4



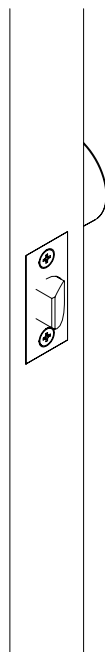
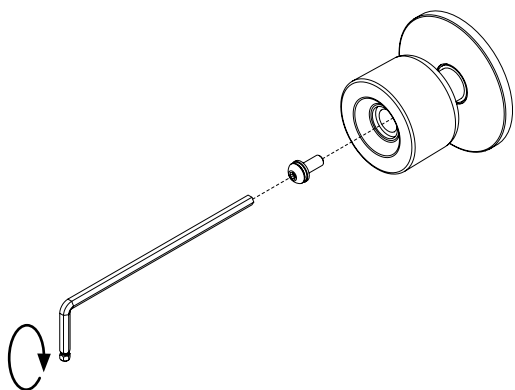
4



6



5



[end. ORDINARY ]