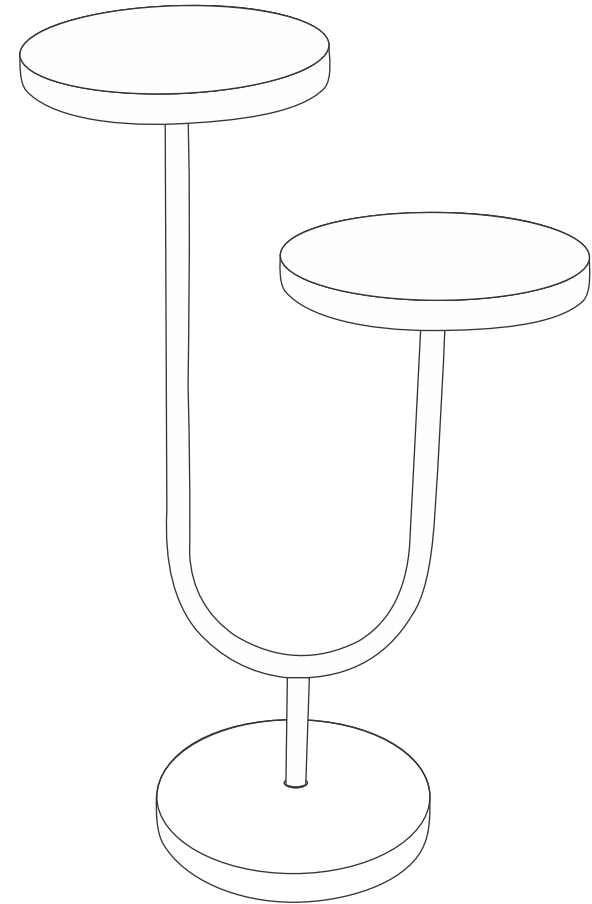
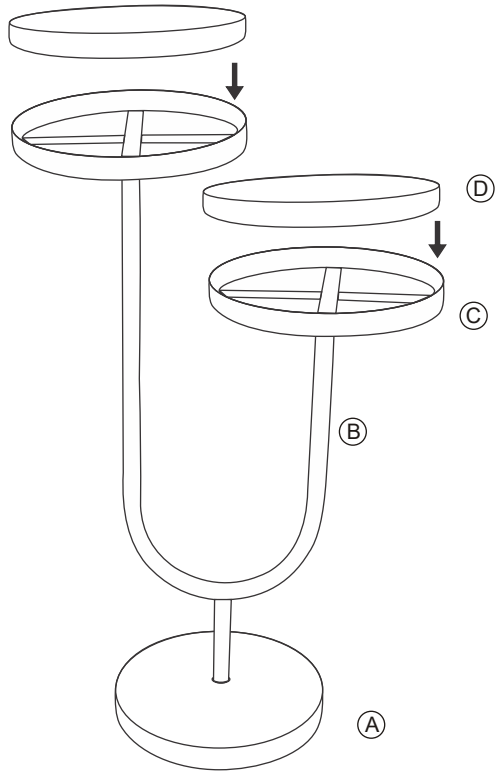
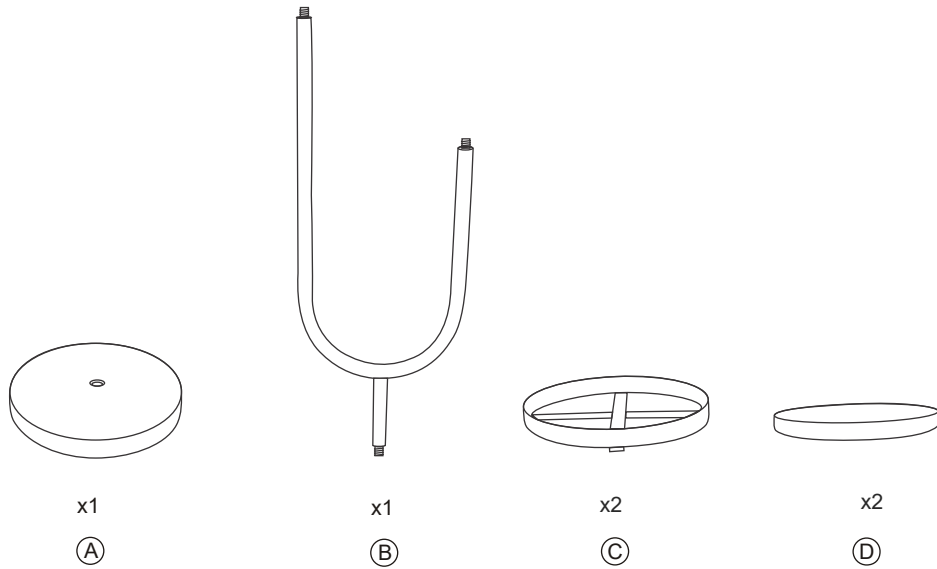


3.





ENGLISH

- Carefully take the parts out of the box and place them on a flat and soft surface in order to prevent any damages;
- Refer to plan 1, 2 and 3 to follow the assembly steps.

Care instructions

- Wipe clean with a soft dry cloth;
- Do not use surface cleaner that could harm the finish;
- Liquid should be immediately blotted with a damp cloth.

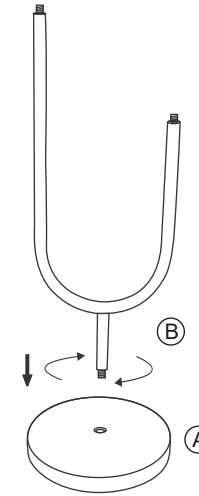
FRANÇAIS

- Avec soin, sortez les pièces de la boîte et placez-les à plat sur une surface douce afin d'éviter des dommages;
- Veuillez-vous référer au plan 1, 2 et 3 pour suivre les instructions d'assemblage.

Instructions d'entretien

- Essuyer avec un chiffon doux et sec;
- N'utilisez pas de nettoyant de surface qui pourrait endommager la finition;
- Le liquide doit être immédiatement épongé avec un chiffon humide.

1.



2.

